

Serie CSD Caudal: 5,4 hasta 10,2 m³/min
Presión: 5,5 hasta 15 bar



¿Qué espera usted de un compresor?

Como usuario, usted espera sobre todo economía y fiabilidad en su producción de aire comprimido.

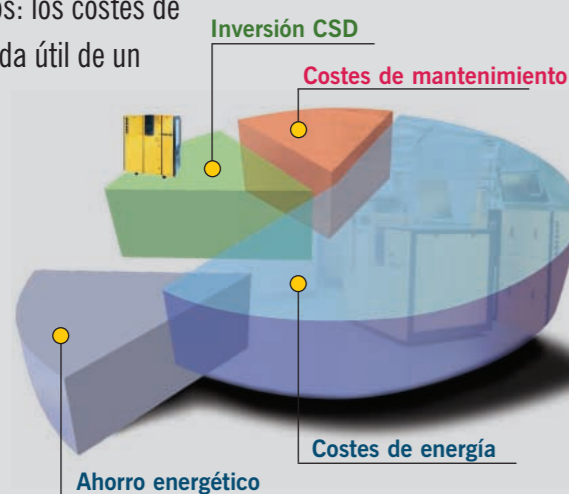
Suena fácil, pero estas condiciones son consecuencia de factores muy diversos: los costes de energía durante la vida útil de un compresor superan con mucho el coste de adquisición de la máquina en sí.

El uso eficiente de la energía es, por lo tanto, un punto de gran importancia en la producción de aire comprimido. Al mismo tiempo, la fiabilidad del compresor es capital: en muchos casos, el abastecimiento seguro de aire comprimido es lo único que garantiza la disponibilidad de costosas plantas de producción.

Al hablar de fiabilidad nos referimos por supuesto también a una calidad constante del aire a presión, que elevará al mismo tiempo la eficiencia del tratamiento posterior del aire.

En lo que se refiere al nivel sonoro, opinamos que es mejor evitar ruido utilizando desde un principio un compresor más silencioso que tomando medidas posteriores adicionales.

Un compresor económico será aquel que necesite, además, poco mantenimiento.



CSD – el nuevo rasero del ahorro

Nuestra respuesta: la serie CSD

Los nuevos compresores de tornillo CSD representan una solución práctica y consecuente para todas estas cuestiones tan importantes para el usuario: son económicos desde el punto de vista energético, silenciosos, necesitan poco mantenimiento, trabajan de manera fiable y producen aire comprimido de calidad.

Este logro es consecuencia de numerosas soluciones innovadoras en el campo del compresor, el accionamiento, la refrigeración y ventilación, la insonorización y el mantenimiento.

El resultado da la talla: un producto perfectamente diseñado y fiable con la calidad habitual KAESER. La nueva serie CSD.



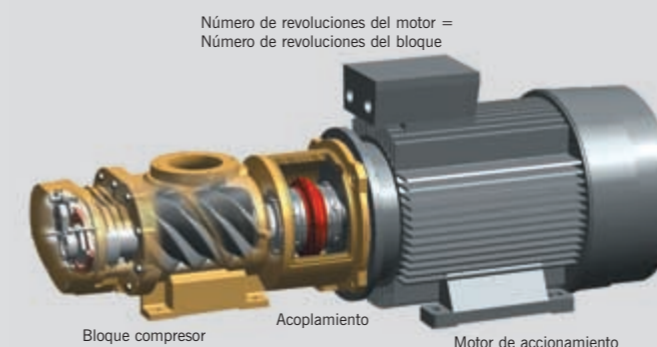
El aire fresco ahorra energía:

La aspiración directa del...

- ... **aire de refrigeración de la atmósfera** evita que se caliente con anterioridad, garantizándose así un mayor poder de enfriamiento. La diferencia térmica entre el aire de salida y el ambiente es de solamente 5 K, de manera que se necesita menos energía para el secado posterior del aire.
- ... **aire de refrigeración del motor de la atmósfera** asegura una refrigeración del motor fiable y eficaz, incluso en condiciones de servicio poco favorables.
- ... **aire a comprimir de la atmósfera** eleva la eficacia de la compresión; la posición de la abertura de aspiración evita el precalentamiento del aire.

El accionamiento directo: más económico no se puede

El motor del compresor CSD acciona el bloque directamente y sin pérdidas de transmisión a través de un acoplamiento libre de mantenimiento. El gran tamaño de los bloques, adaptados a las potencias y presiones correspondientes, permite reducir las velocidades de rotación. El número de componentes en un modelo con accionamiento 1:1 es inferior al de los que van equipados con transmisión por engranajes, de manera que aumentan la fiabilidad y la vida útil del compresor. Además, el nivel sonoro de la unidad también es menor. En comparación con compresores de bloques pequeños y con velocidades de rotación altas con transmisión por engranajes, un CSD con accionamiento directo ahorra por tres frentes: por la transmisión, por el consumo energético y en los costes de mantenimiento, ligados al coste provocado por los tiempos muertos.



Silencioso

Los ventiladores radiales poco ruidosos y los acoplamientos directos ya reducen notablemente la emisión de ruidos. Pero el verdadero avance se ha realizado en el sistema de ventilación, perfectamente armonizado con los demás componentes: la conducción del aire de refrigeración, que va por separado, puede insonorizarse casi herméticamente sin afectar al poder de refrigeración. Con un nivel sonoro de sólo 70 dB(A) como máximo, la serie CSD aventaja a otros compresores de potencia similar, que producen aprox. 10 dB(A) más de ruido. Lo que puede parecer poco a primera vista, en realidad es una mejora notable: una reducción de la potencia acústica de un 90 %. Es posible mantener una conversación a volumen normal al lado de un compresor CSD en funcionamiento.

Tres pasos hacia una mayor eficiencia

1. El Perfil SIGMA



Este perfil, creado por la empresa KAESER en el año 1975, ahorra hasta un 15% de energía en comparación con los perfiles convencionales de otros tornillos. KAESER ha dado ahora otro paso: se han desarrollado nuevos bloques para su aplicación en la serie CSD con perfiles aún mejores.

2. El accionamiento 1:1

Algunos hablan de accionamiento directo cuando en realidad se refieren a engranajes. Preste atención a la diferencia: en los compresores de la serie CSD solamente se encuentra un acoplamiento entre el motor y el bloque, por eso no se producen pérdidas por transmisión. Además, los bloques instalados, de gran tamaño, funcionan a pocas revoluciones con gran eficiencia, produciendo más aire comprimido con menos energía.



3. El ventilador radial



El ventilador radial aspira con fuerza aire frío de la atmósfera a través de los refrigeradores de forma silenciosa. Su alta presión residual (característica de resistencia estable) hace que no le afecte tanto un posible ensuciamiento del refrigerador, además de tener reservas suficientes para su conexión a tuberías de escape largas. Este ventilador ahorra además energía, ya que consume menos potencia de accionamiento que uno axial convencional.

Más aire comprimido con menos energía



Los datos de potencia del motor indicados en la tabla siguiente son puntos de partida para calcular las dimensiones del compresor CSD deseado.

Por favor, consulte los caudales y las potencias suministradas por el motor referidas a una sobrepresión de servicio determinada directamente a KAESER COMPRESORES.

Datos técnicos / Serie CSD

Modelo	Sobrepresión de servicio bar	Caudal*) Unidad completa a sobrep. de servicio m ³ /min	Sobrepresión máxima bar (s)	Potencia nominal del motor kW	Dimensiones ancho x prof. x altura mm	Nivel sonoro** dB(A)	Peso Kg
CSD 82	7,5	8,25	8	45	1650 x 1041 x 1865	68	1260
	10	6,9	11				
	13	5,5	15				
CSD 102	7,5	10,15	8	55	1650 x 1041 x 1865	69	1300
	10	8,2	11				
	13	6,75	15				
CSD 122	7,5	12,0	8	75	1650 x 1041 x 1865	70	1330
	10	10,05	11				
	13	8,07	15				

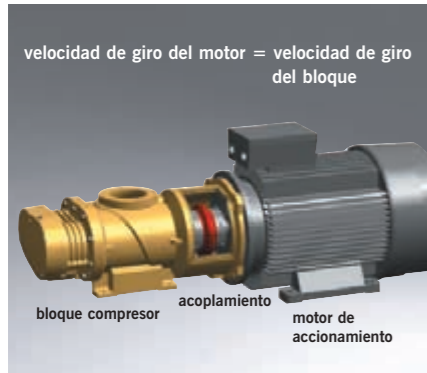
*) Caudal según la ISO 1217:1996, anexo C; **) Nivel sonoro según PN8NTC2.3 a 1 m de distancia al aire libre

CSD: - ocho ventajas decisivas



1 Bloque compresor con Perfil SIGMA

Una potencia de accionamiento dada puede aplicarse en principio a compresores pequeños con altos números de revoluciones o a compresores grandes con menor velocidad de rotación. Estos últimos son más eficientes, ya que producen más aire comprimido absorbiendo la misma potencia. Por este motivo, KAESER no ha reparado en esfuerzo y ha desarrollado especialmente para la serie CSD bloques cuyas dimensiones se adaptan perfectamente a la potencia del motor que corresponda con un número de revoluciones reducido. La inversión en un bloque compresor grande se amortiza rápidamente durante el servicio gracias al ahorro de energía.



2 El económico accionamiento 1:1

La ventaja de este sistema de accionamiento radica no sólo en evitar las pérdidas por transmisión. El motor de accionamiento y el bloque compresor forman además junto con el acoplamiento y su brida estable un grupo compacto y de larga vida, que no precisa otro mantenimiento regular más que la lubricación de los cojinetes del motor. Y si alguna vez fuese necesaria, la sustitución del acoplamiento se realiza en pocos minutos sin necesidad de desmontar el grupo. La abertura de la brida del acoplamiento está dimensionada para poder cambiar por ella los dos semiacoplamientos.



3 El innovador ventilador radial

Silencioso y eficaz: estas son sus características principales. Su baja velocidad periférica reduce la emisión sonora. Además consume hasta un 50% menos de potencia que un ventilador axial comparable. Otra ventaja de este tipo de ventilador es su alta presión residual (característica de resistencia estable), que permite conectar sin problemas tuberías de escape con pérdidas de presión de hasta 80 Pa sin instalar ventiladores adicionales.



4 Innovador sistema de refrigeración

Además de un mayor efecto refrigerador, este sistema ofrece la ventaja siguiente: como el aire de refrigeración es aspirado a través de los refrigeradores hacia el cuerpo del ventilador y luego se expulsa por la parte superior, el aire no atraviesa el interior del compresor, con lo cual se evita que este aire ensucie el interior a su paso. Las partículas de suciedad contenidas en el aire de refrigeración se depositan mayormente en el lado de entrada de aire de los refrigeradores, es decir, en el exterior del CSD. Allí, las impurezas son fáciles de localizar y se eliminan rápidamente sin necesidad de desmontar los refrigeradores. De esta manera aumenta la seguridad de servicio y se reduce notablemente el mantenimiento.

5 Sistema de separación óptimo

En el sistema de separación de las unidades CSD, nuevo y aún más eficiente, buena parte del fluido refrigerante se separa del aire comprimido ya en el depósito de separación gracias a la corriente centrífuga. Gracias a esta preseparación, las cantidades de fluido que llegan al cartucho separador son muy pequeñas. Su nuevo filtro de lecho profundo está dotado de una capacidad mayor para separar partículas de suciedad. Estos dos factores multiplican por dos la duración del cartucho separador en comparación con otros sistemas de separación convencionales y reducen al mínimo las cantidades residuales de aerosol de aceite en el aire comprimido (contenido residual de aceite $<1\text{ mg/m}^3$). Este aire comprimido de altísima calidad significa una carga menor para los componentes de tratamiento posterior del aire comprimido. El dispositivo de vigilancia de la presión diferencial del cartucho separador y el nuevo indicador de fluido refrigerante garantizan un servicio económico.



6 Refrigerante sintético SIGMA FLUID PLUS

El uso del refrigerante sintético SIGMA FLUID PLUS permite alargar los intervalos de cambio del aceite hasta 9000 horas de servicio sin aumentar las cantidades de llenado. Pero no sólo se ahorra dinero contante por la mayor duración del fluido. El KAESER SIGMA FLUID PLUS tiene un punto de presión del vapor menor que los aceites minerales, lo cual reduce el consumo. Por esta misma razón se encuentran también menores cantidades de fluido en el condensado. Su baja tendencia a la formación de emulsiones garantiza un tratamiento del condensado más barato y sencillo, lo cual se traduce al mismo tiempo en unos costes más bajos de eliminación.



7 Mantenimiento sencillo desde el frontal

El cambio del filtro de fluido, de los cartuchos del filtro de aspiración de aire y del separador de aceite se realiza, al igual que todos los demás trabajos de mantenimiento, desde la parte delantera del compresor. Esta buena accesibilidad acelera ostensiblemente este tipo de tareas. El resultado positivo de esta construcción son una disponibilidad mayor y un menor esfuerzo de mantenimiento. Los lados posterior e izquierdo de la unidad CSD pueden colocarse pegados a la pared.



8 Sistema de regulación para compresores SIGMA CONTROL

La base del SIGMA CONTROL es un PC industrial robusto y actualizable con servicio en tiempo real. Unos diodos luminosos con los colores de un semáforo se encargan de transmitir la información sobre el estado de funcionamiento de manera rápida e inequívoca. El sistema de control se maneja a través de una pantalla de cuatro líneas con mensajes claros y teclas de membrana marcadas con pictogramas. SIGMA CONTROL regula y vigila el compresor de forma completamente automática. En caso de avería, la unidad se desconectará inmediatamente gracias a la cadena de seguridad. El usuario puede elegir entre los modos de control Dual, Quadro, Vario y Control Continuo aquel que le resulte más económico desde el punto de vista energético. El SIGMA CONTROL va provisto de serie de interfaces para su conexión a un módem / impresora, otro compresor para alternar la carga base o a redes de datos (Profibus DP).



Equipamiento del CSD

Unidad completa

lista para la puesta en marcha, completamente automática, superinsonorizada, con aislamiento antivibraciones, piezas de recubrimiento pintadas con pintura sinterizada

Insonorización

forro de espuma lavable; máximo de 70 dB(A) según la PN8NTC 2.3 a un metro de distancia al aire libre

Aislamiento antivibraciones

elementos metálicos antivibraciones, aislamiento doble contra las vibraciones

Bloque compresor



monofase, con inyección de fluido refrigerante, bloque compresor de tornillo original KAESER con Perfil SIGMA

Accionamiento

acoplado directamente sin engranajes, acoplamiento muy flexible

Motor eléctrico

económico, producto alemán de calidad, IP 55, Iso F como reserva adicional; sonda de resistencia (protección total del motor) opcional

Conexión del motor eléctrico con el bloque

bloque con brida de acoplamiento incluida

Componentes eléctricos

armario de distribución IP 54, conmutador estrella-triángulo; disparador de sobreintensidad; transformador de control, contactos libres de potencial para técnica de ventilación

Circuitos de fluido refrigerante y de aire

filtro de aire seco con preseparación; válvulas neumáticas de admisión y de escape; depósito de fluido refrigerante con sistema de separación en tres fases; válvula de seguridad, válvula de retención presión mínima, válvula y microfiltro en el circuito de fluido de refrigeración; todas las conducciones van entubadas y provistas de nuevas uniones elásticas

Refrigeración

por aire en la versión estándar; refrigeradores de aluminio separados para el aire a presión y el fluido refrigerante; ventilador radial con motor eléctrico separado

Sistema de regulación SIGMA CONTROL

Interfaces /comunicación de datos: RS 232 para módem o impresora, RS 485 para alternancia de la carga base con un segundo compresor, profibus (DP) para redes de datos, preparado para Telesevicio

Panel de mando ergonómico

El estado de funcionamiento se indica por medio de luces como en un semáforo (diodos rojos, amarillos y verdes). Pantalla de cuatro líneas con lenguaje claro; teclas de membrana con pictogramas; indicador de carga.

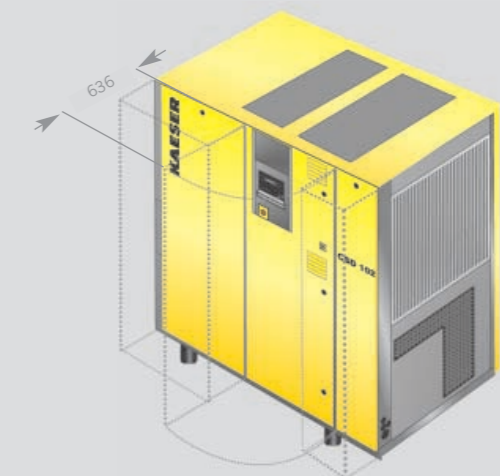
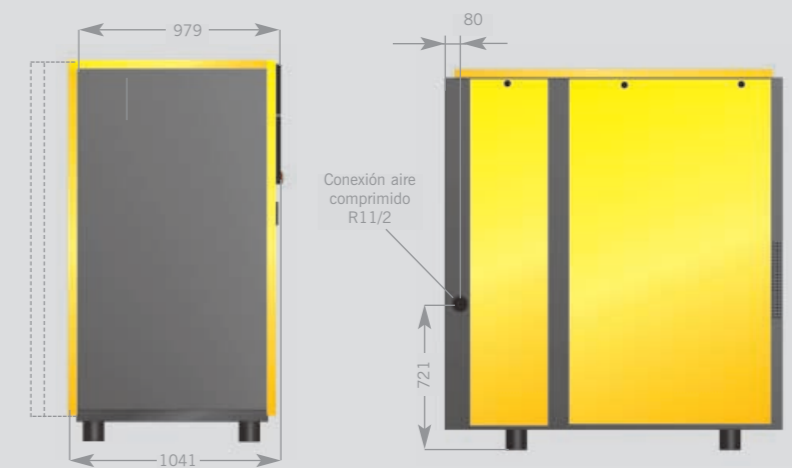


Amplias funciones

Vigilancia y regulación completamente automáticas y autónomas de la temperatura final de compresión, la corriente del motor, dirección de giro del compresor, de los filtros de aire y fluido y del cartucho de separación; indicación de los datos de medición, contador de horas para los componentes principales del compresor, contador de horas de servicio, indicador de los estados y memoria informativa de eventos. Se puede elegir de serie entre los sistemas de control Dual, Quadro, Vario y control continuo.

(Consúltese folleto SIGMA CONTROL 780)

Dimensiones:



Amplios conocimientos para la planificación



Dependiendo de su campo de aplicación, las instalaciones para la producción de aire comprimido pueden llegar a ser sistemas muy complejos. Sólo será posible que trabajen de manera realmente

eficiente si este hecho se tiene en cuenta en el momento de su planificación, ampliación y modernización, así como en su funcionamiento cotidiano. Con KESS (Sistema KAESER para el Ahorro de

Energía), KAESER le ofrece un amplio concepto de servicio, que hace realidad la producción de aire óptima para su empresa. Este servicio agrupa elementos que han demostrado su valía durante años de experiencia: componentes neumáticos de calidad, asesoramiento y asistencia al usuario a la última gracias a la aplicación óptima de las técnicas informáticas modernas a la

producción de aire comprimido. Las estaciones de aire planificadas por KAESER se distinguen por el aprovechamiento eficaz de la energía. Son habituales grados de carga de los

compresores de un 95 % y más. Aire comprimido de la calidad exigida a bajos costes y una alta seguridad de servicio son otras de las prestaciones que caracterizan a las estaciones de aire comprimido KAESER. Este alto nivel es el resultado de la experiencia de largos años en planificación, análisis de sistemas por ordenador y planificación asistida por sistemas informáticos 3D. ¡Aproveche todos estos conocimientos! Deje que KAESER COMPRESORES planifique su estación de aire comprimido.

Elija el grado de tratamiento correspondiente según sus necesidades:

Tratamiento de aire comprimido con secador frigorífico (punto de rocío +3 °C)

Ejemplos de uso: Grado de tratamiento propuesto ISO 8573-1

Industrias lácteas, fábricas de cerveza

Producción de alimentos

Aire transportador especialmente limpio, instalaciones químicas

Industria farmacéutica

Telares, laboratorio fotográfico

Pulverizadores de pintura, recubrimientos de polvo sinterizado

Embalajes, aire para instrumentos y mandos

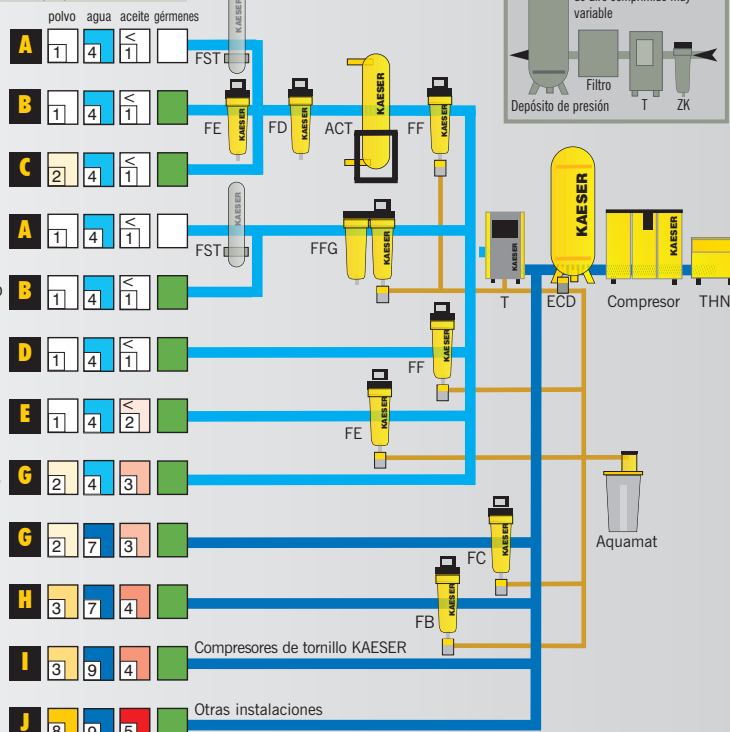
Aire para industria en general, chorros de arena con requisitos de calidad

Chorros de granalla

Chorros de granalla sin exigencias de calidad

Aire transportador para aguas residuales

Sin especificación de calidad



Explicaciones:

THNF = Prefiltro de aire de esterillas, para la limpieza de aire aspirado que contenga polvo y un alto nivel de impurezas

ZK = Separador centrífugo, para la separación de condensados

ECD = ECO Drain purgador de condensados controlado electrónicamente según el nivel

FB = Prefiltro 3 µm para la separación de gotas líquidas y partículas sólidas >3µm, contenido residual de aceite ≤5 mg/m³

FC = Prefiltro 1 µm para la separación de gotas líquidas y partículas sólidas >1 µm, contenido residual de aceite ≤1 mg/m³

FD = Postfiltro 1 µm Para la separación de polvo (fricción) >1 µm

FE = Microfiltro 0,01 ppm Para la separación de neblinas de aceite y partículas sólidas >0,01 µm, aerosol ≤0,01 mg/m³

FF = Microfiltro 0,001 ppm Para la separación de aerosoles de aceite y partículas sólidas >0,01 µm, contenido residual de aerosol de aceite ≤0,001 mg/m³

FG = Filtro de carbón activo, Para la absorción en la fase de vapor de aceite, contenido residual de vapor de aceite ≤0,003 mg/m³

FFG = Combinación de microfiltro y filtro de carbón activo, Consta de un FF y un FG

T = Secador frigorífico, Para secar el aire comprimido, punto de rocío +3 °C

AT = Secador de adsorción, Para secar el aire comprimido; serie DC, regenerado en frío, punto de rocío hasta -70 °C; series DW, DN, DTL, DTW, regenerados en caliente, punto de rocío hasta +40 °C

ACT = Adsorbedor de carbón activo Para la adsorción en la fase de vapor de aceite, contenido residual de vapor de aceite ≤0,003 mg/m³

FST = Filtro estéril, Para conseguir un aire comprimido libre de gérmenes

Aquamat = sistema para el tratamiento de condensados

Sustancias extrañas al aire comprimido

+	Polvo	-
+	Agua/condensado	-
+	Aceite	-
+	Gérmenes	-

Grados de filtración:

ISO 8573-1	Partículas sólidas/polvo			Humedad		Contenido total de aceite
	Número máx. de partículas por m ³ partícula con d (µm)	µm	mg/m ³	Punto de rocío de presión (x=Contenido en agua en mg/m ³ líquido)	mg/m ³	
Según especificaciones del usuario						
1	100	1	0	≤ -70 °C	≤ 0,01	
2	100000	1000	10	≤ -40 °C	≤ 0,1	
3	-	10000	500	≤ -20 °C	≤ 1,0	
4	-	-	1000	≤ +3 °C	≤ 5,0	
5	-	-	20000	≤ +7 °C	-	
6	-	-	≤ 5	≤ +10 °C	-	
7	-	-	≤ 40	x ≤ 0,5	-	
8	-	-	-	0,5 < x ≤ 5,0	-	
9	-	-	-	5,0 < x ≤ 10,0	-	

Para redes de aire con peligro de congelación: tratamiento del aire comprimido con secador de adsorción (punto de rocío -70°C)

Industria farmacéutica, industrias lácteas, fábricas de cerveza

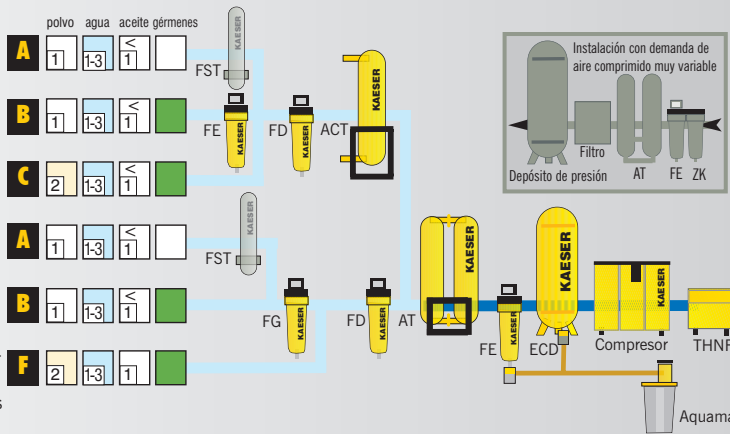
Fabricación de chips, industria óptica, producción de alimentos

Talleres de barnizado

Aire de procesos, industria farmacéutica

Laboratorio fotográfico

Usos generales con peligro de congelación, aire transportador especialmente seco, pintura a pistola, controladores neumáticos de precisión



A Contenido residual de vapor de aceite ≤ 0,003 mg/m³, libre de partículas > 0,01 µm, estéril, inodoro e insípido

B Contenido residual de vapor de aceite ≤ 0,003 mg/m³, libre de partículas > 0,01 µm

C Contenido residual de vapor de aceite ≤ 0,003 mg/m³, libre de partículas > 1 µm

D Aerosol ≤ 0,001 mg/m³, libre de partículas > 0,01 µm

E Aerosol ≤ 0,01 mg/m³, libre de partículas > 0,01 µm

F Aerosol ≤ 0,01 mg/m³, libre de partículas > 1 µm

G Aerosol ≤ 1 mg/m³, libre de partículas > 1 µm

H Aerosol ≤ 5 mg/m³, libre de partículas > 3 µm

I Aerosol ≤ 5 mg/m³, libre de partículas > 1 µm

J Sin tratamiento

KAESER COMPRESORES DE CENTROAMÉRICA Y CÍA. LTDA.

19 Avenida 16-56 Zona 10 - Bodega No. 5 - Guatemala - Ciudad

Tel.: (502) 367-5930 a 34 - Fax: (502) 367-5935

Mail: info.guatemala@kaeser.com - Web-site: www.kaeser.com